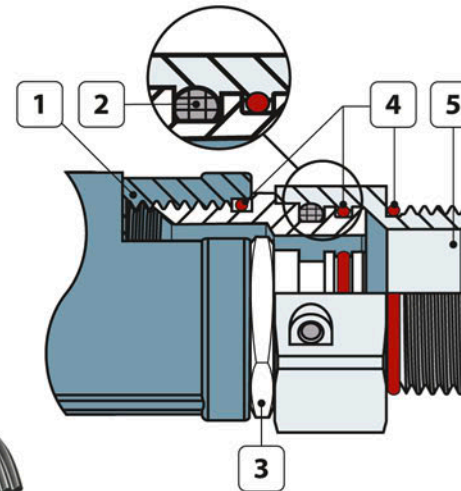


D

## FMT V-TEC

### GIUNTI GIREVOLI

1. Curve di alluminio
2. Barretta
3. Adattatore
4. Anello di tenuta a O
5. Adattatore a giunto articolato



Indipendentemente dalla posizione in cui si trovano, la curva di alluminio viene collegata per mezzo di due giunti articolati, all'adattatore con giunto articolato, fortemente avvitato.