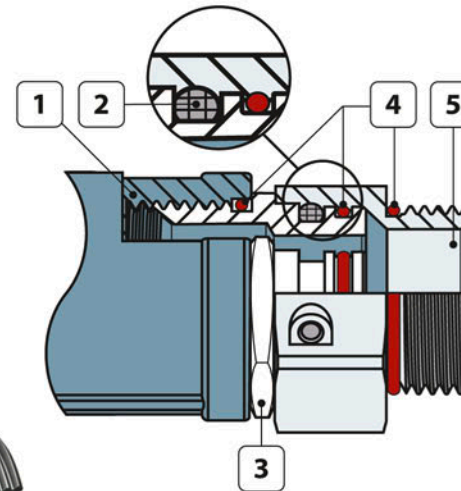
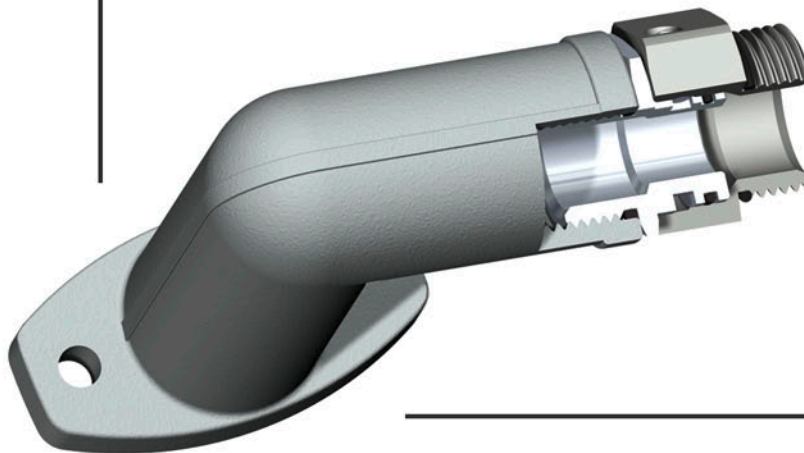


D

FMT V-TEC

RACCORDEMENT TOURNANT

1. Coude-Alu
2. Pige
3. Adaptateur
4. O-Ring
5. Adaptateur pour raccord tournant



Le coude-Alu dont le positionnement est indépendant, est relié par 2 pignes à l'adaptateur qui est vissé. Etanchéité par O-Ring.