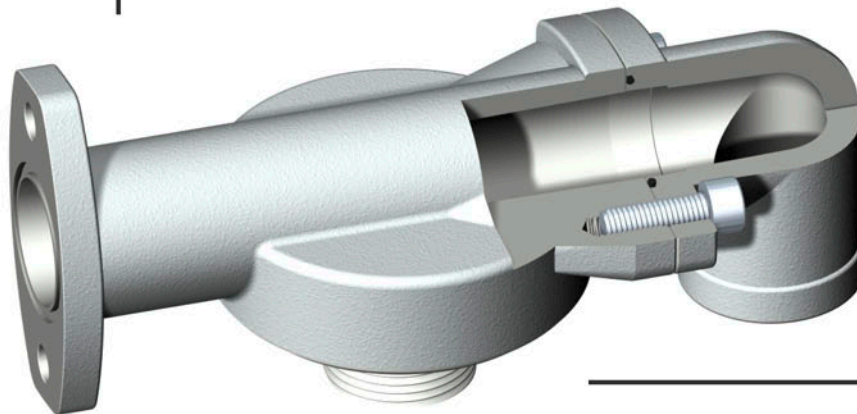
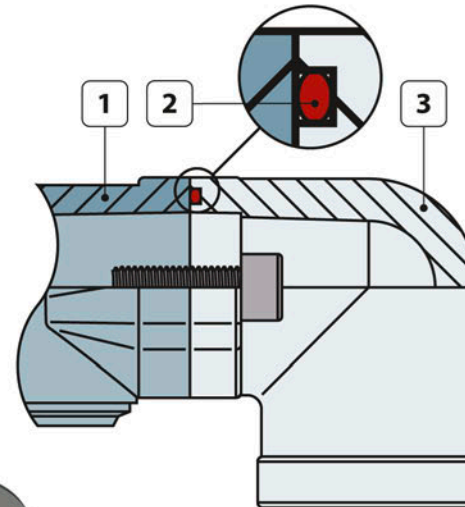


C

FMT V-TEC

RACCORDEMENT RIGIDE / BRIDE

1. Raccord avec surface d'étanchéité
2. O-Ring
3. Raccord avec gorge pour O-Ring



L'étanchéité des raccords par liaisons rigides est assurée par O-Ring. Montage et démontage sont simplifiés par des raccords démontables.